

空气干燥管 AD-500



容量:	500 ml
干燥材料:	硅胶颗粒
进气口尺寸:	Φ7mm 宝塔接头
出气口尺寸:	Φ7 mm 宝塔接头
尺寸:	Φ60x303 mm
净重:	0.56 kg

BEYOK
OZONE GOZONE

百悦康 AD-系列干燥管采用硅胶颗粒干燥方式,是小型臭氧发生器的气源干燥简单易行的方法。使用方便,可多次循环使用,是小型臭氧发生器的使用配套产品。

性能特点:

- 干燥剂取出,可放入微波炉加热,可多次循环使用
- 进口带灰尘过滤
- 干燥失效由硅胶蓝色变为粉红色来指示

主要功能:

- 臭氧发生器进气气源简单干燥

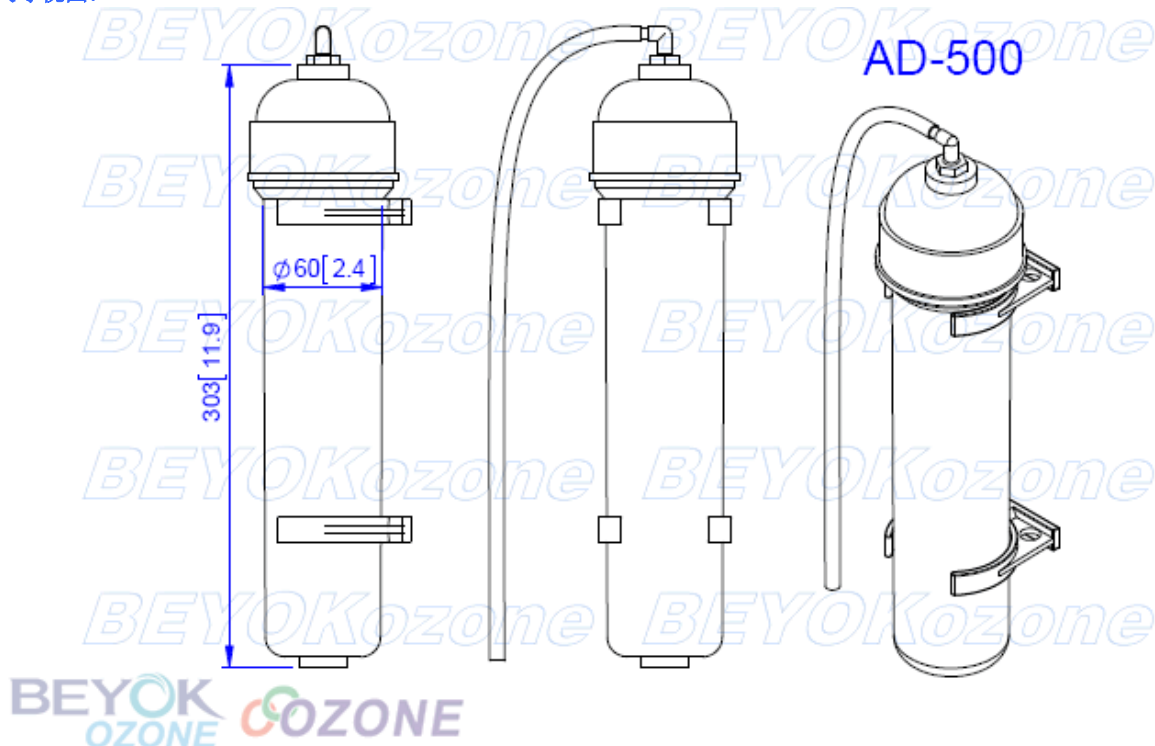
适用范围:

- 小型臭氧发生器

产品系列:

名称	型号	容量	干燥材料	气嘴尺寸	承受压力	产品尺寸
空气干燥管	AD-200	200 ml	硅胶颗粒	Φ7 mm	60 KPa	Φ44x170 mm
空气干燥管	AD-500	500 ml	硅胶颗粒	Φ7 mm	60 KPa	Φ60x303 mm

尺寸视图:



BEYOK
OZONE GOZONE