

车用空气净化器 AP-C97



BEYOK
OZONE GOZONE

| | |
|---------|--------------|
| 活氧量: | 10-30mg/h |
| 主要功能: | 活氧除臭消毒 |
| 电源功能: | 内置电池点烟器充电 |
| 额定功率: | DC12, 3W |
| 时间控制: | 汽车熄火后延时开机 |
| 有效使用空间: | 小型汽车空间专用 |
| 外壳材料: | 工程塑料 |
| 产品尺寸: | 138*45*50 mm |
| 产品净重: | 0.2 kg |

百悦康的 AP-C 系列车用净化器适用于轿车及小型汽车的空气净化使用，部分可用于家庭等小型房间的空气净化。本款车用净化器采用活氧消毒除臭功能，汽车运行中自动充电，汽车熄火后延时开机工作。空气净化器插入点烟器后，自动运行，傻瓜式操作。活氧能迅速分解产生异臭味的有机和无机物，达到除臭目的，同时活氧能杀菌、消毒、去除甲醛，提高空气质量，改善您的用车环境，是您健康生活的好伴侣。

性能特点:

- 活氧清新技术：采用活氧技术进行强力除味、除甲醛、杀菌消毒，达到空气清新的效果
- 微风机设计：净化机带有超静音微小风机，让出风更加强劲，活氧弥散的效果更好，清新无死角
- 空调消毒：在驻车模式下，取下净化器，和汽车空调循环风结合，给汽车空调系统进行消毒
- 傻瓜式操作：净化器插入点烟器后，开车不工作，熄火后工作，自动判断，完全傻瓜式操作
- 使用安全：由于活氧工作在汽车熄火锁车之后工作，无人环境工作，使用安全

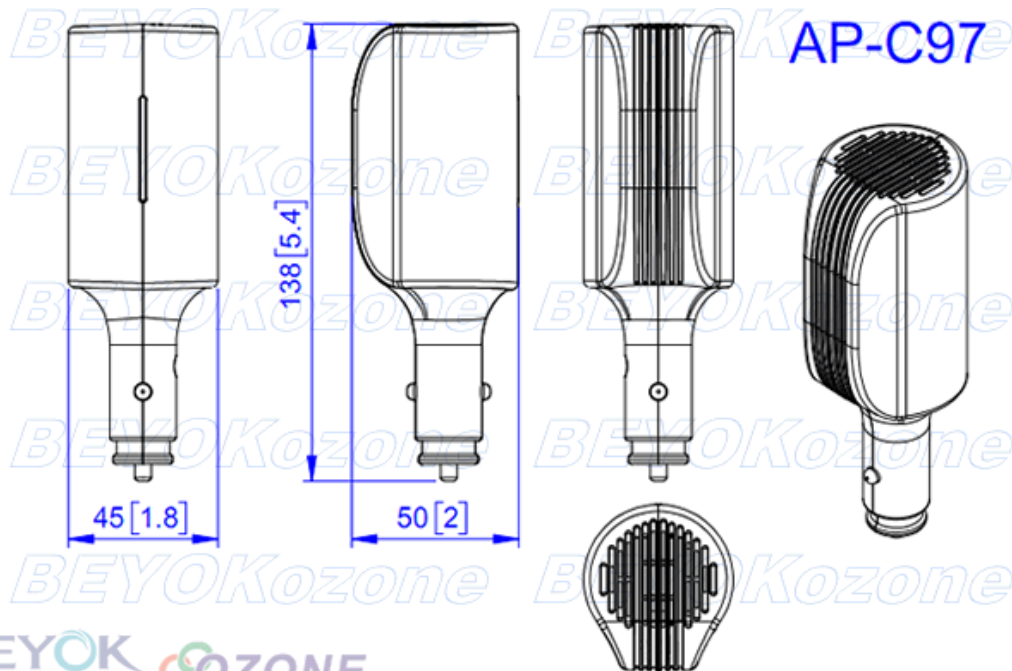
主要功能:

- 去除空气中的异味、去除甲醛，使空气更加清新
- 汽车/汽车空调系统，杀菌除味

适用范围:

- 汽车：汽车内温度、湿度较适合细菌繁殖，空调送风异味、皮革味等，使人感到胸闷、恶心、头晕，有碍健康和行车安全。空气净化机能迅速分解车厢内有害物质，吸附杀灭空气中各种细菌。长期使用，能保持驾驶者头脑清醒，消除疲劳，预防职业病，防止细菌交叉感染，是您驾车的健康伴侣。

尺寸视图:



BEYOK OZONE