

单向阀 DF-X63



材料:	PC+氟橡胶+弹簧
极限承受压力:	100KPa
启动压力:	3KPa
进出气口:	外径Φ6mm
产品尺寸:	Φ18x38 mm
产品净重:	2.5 g

BEYOK
 百悦康☆☆☆☆

百悦康 DF-X 系列单向阀是臭氧发生器防止回水破坏的重要部件。

性能特点:

- 材质为 PC，阀心为复合橡胶
- 特殊结构，保证低压渗漏

主要功能:

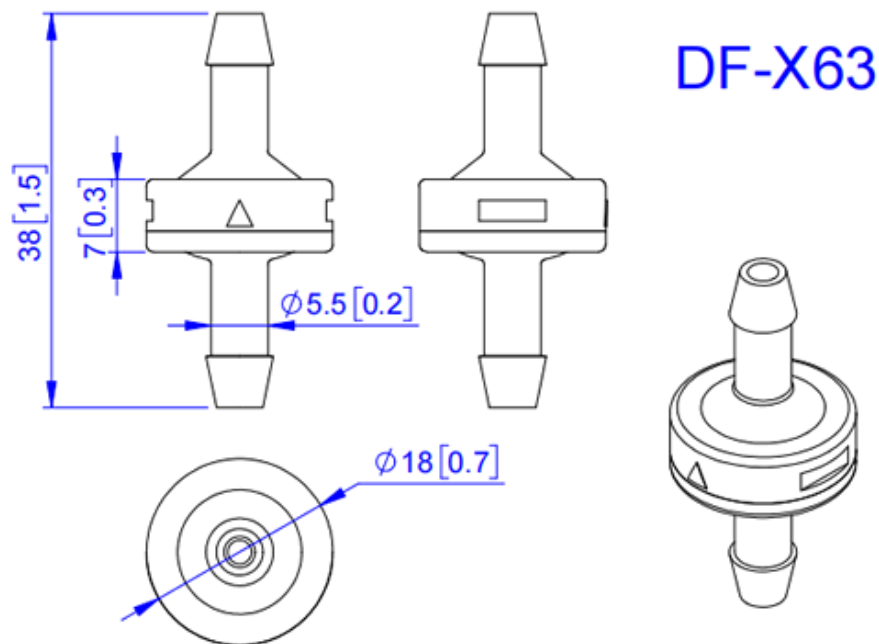
- 单向止回

适用范围:

- 小型臭氧发生器配套
- 各种小型水处理气水混合单向回路

尺寸视图:

Unit: mm [inch]



BEYOK.com