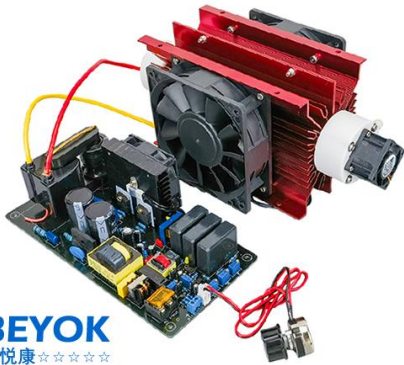


小型管式臭氧模块 FQM-G20T



BEYOK
百悦康☆☆☆☆

臭氧产量:	20 g/hr
臭氧产生方式:	电晕放电 风冷
电压/功率:	AC220V-AC110V, 5-200 W
臭氧控制:	功率可调输出
氧气流量:	1-5 L/min
臭氧浓度:	60-80 mg/L
进出气接口:	Φ10 mm 宝塔接头
发生管尺寸:	290*154*126 mm
电路尺寸:	220*110*74 mm
产品净重:	3.2 kg

百悦康 FQM-G 系列小型管式臭氧模块，采用玻璃管/陶瓷管间隙放电体，风冷及水冷强制冷却，包括臭氧发生管和臭氧驱动电路，只要接上电源即可提供高效稳定的臭氧输出，臭氧通过管道输出，需外接气源。

性能特点:

- 放电管由不锈钢内电极、玻璃管介电质、散热片构成间隙电晕放电技术，具有寿命长、臭氧效率高等优点
- 放电管采用外管风冷结合的方式，有效冷却，臭氧输出更加稳定
- 外接干燥气源或氧气源，直接将臭氧输出到所需水体、管道等，是小型臭氧发生装置的核心模块

主要功能:

- 臭氧消毒杀菌: 臭氧消毒没有残留无二次污染、空间扩散性好无死角、细菌病毒真菌高效广谱杀灭
- 臭氧除臭清新: 臭氧能有效分解空气中的臭味异味等有机物，彻底的达到除臭清新效果
- 臭氧水质净化: 臭氧有效杀灭水中细菌病毒及分解残留有机物，达到净化水质减少化学消毒剂的使用

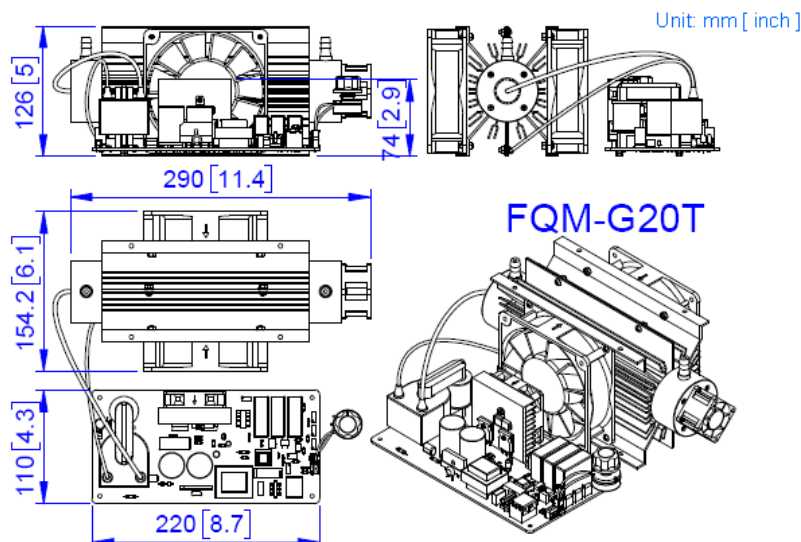
适用范围:

- 小型空气净化消毒设备: 医疗器械、培养箱、风幕机、空调、排风管道、通风系统等
- 小型水处理设备: 游泳池、景观水池、水族用水等

产品系列:

序	名称	型号	臭氧量	输入电压	功率	氧气量	臭氧浓度	尺寸
1	管式臭氧模块	FQM-G05T	5 g/hr	AC220V/110V	5-50 W	1-2L/min	30-50 mg/L	168*114*67 mm
2	管式臭氧模块	FQM-G10T	10 g/hr	AC220V/110V	5-90 W	1-3 L/min	40-70 mg/L	218*160*88 mm
3	管式臭氧模块	FQM-G15T	15 g/hr	AC220V/110V	5-140 W	1-4 L/min	50-75 mg/L	298*194*88 mm
4	管式臭氧模块	FQM-G20T	20 g/hr	AC220V/110V	5-200 W	1-5 L/min	60-80 mg/L	290*264*126 mm

尺寸视图:



BEYOK.com