

一体铝壳臭氧发生器 FQT-572



BEYOK
百悦康☆☆☆☆

臭氧产量:	500-1000 mg/hr @ 氧气
臭氧产生方式:	钛材管状电晕放电
电压/功率:	AC220V/AC220V 12W
外接气源:	0.5 L/min@氧气
臭氧调节:	不可调节
臭氧输出接口:	Φ 6mm 四氟宝塔接头
外壳材料:	铝型材外壳
产品尺寸:	96*40*118 mm
安装尺寸:	110*80 mm
产品净重:	- kg

百悦康 FQT-57X 系列一体管式臭氧模块, 采用高效钛材放电体, 包括臭氧发生管和臭氧驱动电路的一体化设计(不含气泵), 采用风扇强制散热或铝外壳整体散热, 只要接上电源即可提供高效稳定的臭氧输出, 气源外接, 安装使用维护方便。

性能特点:

- 采用风扇强制散热或铝外壳整体散热, 在连续工作条件下臭氧稳定输出
- 采用高效钛材放电体和独特金属屏蔽结构, 大幅降低 EMC 电磁辐射
- 一体化结构, 结构紧凑、工作噪声低、臭氧效率高、臭氧产量稳定、臭氧衰减小、寿命长

主要功能:

- 臭氧消毒杀菌: 臭氧消毒没有残留无二次污染、空间扩散性好无死角、细菌病毒真菌高效广谱杀灭
- 臭氧除臭清新: 臭氧能有效分解空气中的臭味异味等有机物, 彻底的达到除臭清新效果
- 臭氧水质净化: 臭氧有效杀灭水中细菌病毒及分解残留有机物, 达到净化水质减少化学消毒剂的使用

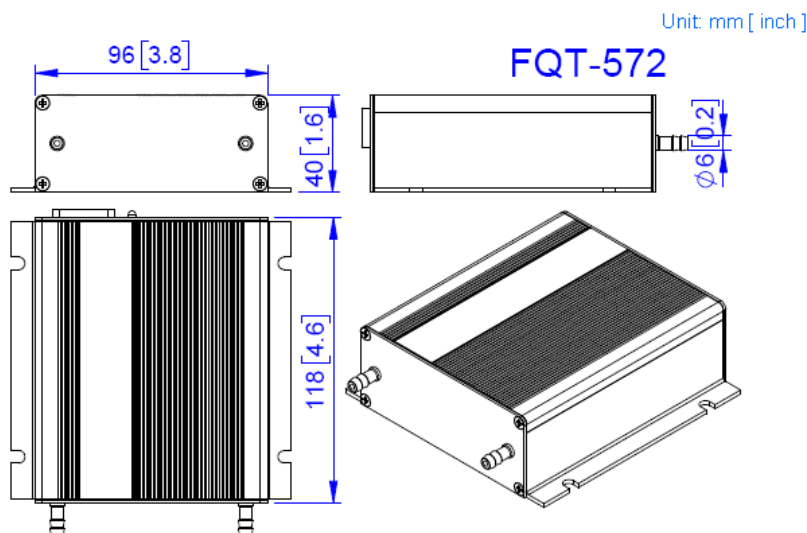
适用范围:

- 医疗器械、美容器械
- 洗衣机、水族箱、水疗机、洗肠机、消毒柜

产品系列:

序	名称	型号	输入电压	功率	调节	臭氧量	建议气源	尺寸
1	一体管式臭氧模块	FQT-571	AC220V/110V	6 W	不可调	0.3-0.5 g/hr	0.5 L/min@O2	96*40*73 mm
2	一体管式臭氧模块	FQT-572	AC220V/110V	12 W	不可调	0.5-1.0 g/hr	0.5 L/min@O2	96*40*118 mm
3	一体管式臭氧模块	FQT-573	AC220V/110V	30 W	可调	1-3 g/hr	1 L/min@O2	150*50*150 mm
4	一体管式臭氧模块	FQT-574	AC220V/110V	50 W	可调	3-5 g/hr	2 L/min@O2	150*50*180 mm

尺寸视图:



BEYOK.com